



KSV 3/2way 電磁閥&外部引導閥

創新設計、高速、大流量、高壽命

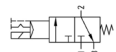
KORONA®

德國製品



功能	型號	KSV0-G02		KSV1-G02/03		KSV2-G03/04		KSV4-G06/08	
氣源進/出 牙口		G 1/4	G 1/4	G 3/8	G 3/8	G 1/2	G 3/8	G 1/2	G 1
排氣 牙口		G 1/4			G 1/2	G 1/2	G 1/2	G 1/2	G 1/2
P1- P2 流量 l/min		2,000	2,000	2,000	4,300	4,300	12,500	12,500	12,500
使用流體&周圍溫度		0 ~ 50°C 壓縮空氣、不腐蝕性氣體、真空 (外部氣壓引導)							
使用濾心過濾度 μm		5 ~ 40 μm (給油或不給油)							
使用電壓		DC 12 / 24 V (1 - 2.5W) AC 110 / 220 50/60 Hz (3VA) IP65 DIN 40050							
使用壓力範圍 (Bar)		2 ~ 10 bar							
安裝方式		可以和同系列規格產品FRL...等等產品模組化連接 & 單獨使用 (固定架選擇)							
產品重量 Kg		1.85 Kg	1.96 Kg	1.96 Kg	0.4 Kg	0.4 Kg	0.68 Kg	0.68 Kg	0.68 Kg

訂購型號 KSV1 - G03 i D2 B



1 2 3 4 5 6

1	3/2	2	規格	3	牙口	4	規格	5	電壓	6	固定架
KSV	閥	0	A 規格	G02	1/4"		線圈 (電)	A1	AC110		標準 無固定架
		1	B 規格	G03	3/8"	i	氣壓引導	A2	AC220V	B	固定架
		2	C 規格	G04	1/2"			D1	DC12V	W	模組固定架
		4	E 規格	G06	3/4"			D2	DC24V	P	模組連接
				G08	1"						



版權所有：丹耀貿易有限公司

Danyao Trading Co., Ltd.

KORONA®

德國製品

KSV 3/2way 電磁閥&外部引導閥

G1/4" ~ 1" 2,000 ~ 12,500 l/min



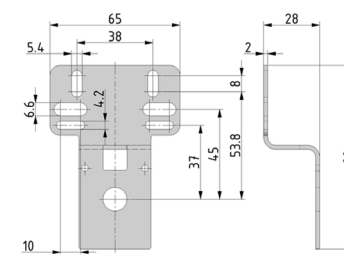
W0 模組連接兼固定架



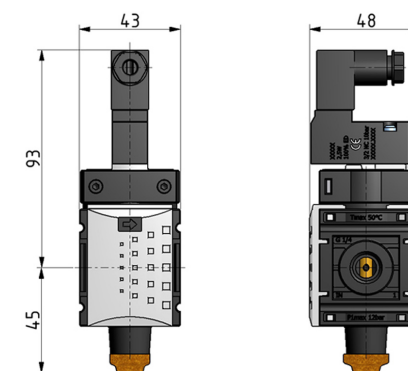
P0 模組連接器



B0 固定架尺寸



A 規格 KSV0-G02



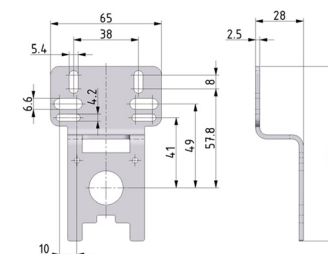
W1 模組連接兼固定架



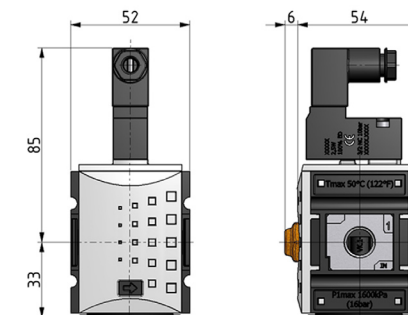
P1 模組連接器



B1 固定架尺寸



B 規格 KSV1-G02/03



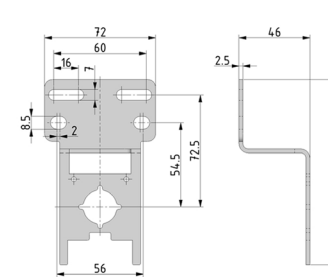
W2 模組連接兼固定架



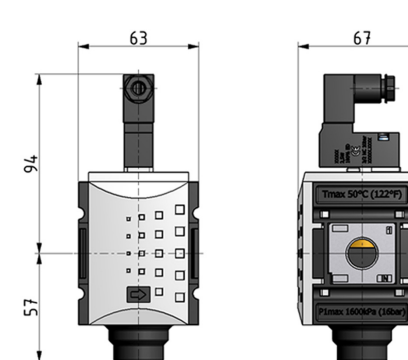
P2 模組連接器



B2 固定架尺寸



C 規格 KSV2-G03/04



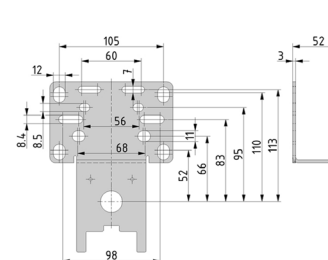
W4 模組連接兼固定架



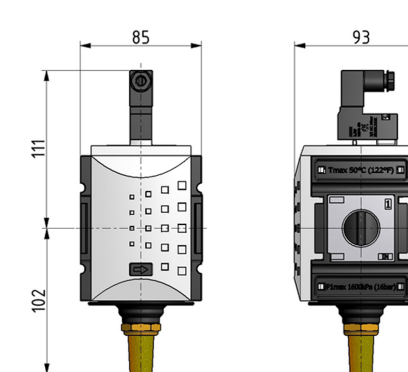
P4 模組連接器



B4 固定架尺寸



E 規格 KSV4-G06/08



版權所有：丹耀貿易有限公司

Danyao Trading Co., Ltd.